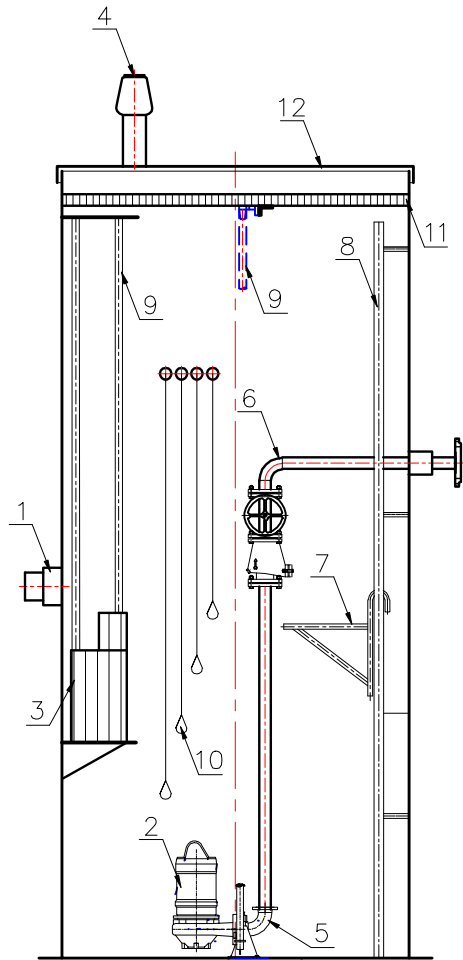
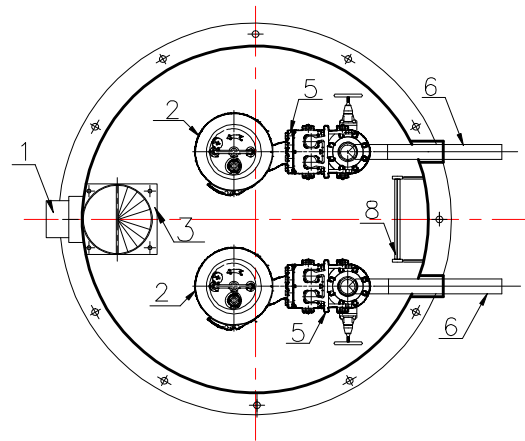


Канализационная насосная станция

Вид сбоку



Вид сверху



Примечание:

- | | |
|---------------------------------|-------------------------------|
| 1. Подводящий коллектор | 7. Площадка обслуживания |
| 2. Насосный агрегат | 8. Стальная лестница |
| 3. Сороулавливающая корзина | 9. Направляющая труба |
| 4. Вентиляционная труба | 10. Поплавковый датчик уровня |
| 5. Автоматическая трубная муфта | 11. Решетка безопасности |
| 6. Напорный трубный узел | 12. Крышка |

Инф. N подл.	Инженер	Рук. группы	Гл. инженер	Тех. директор	КНС	Стадия	Лист	Листов
Инф. N подл.	Инженер	Рук. группы	Гл. инженер	Тех. директор	КНС	Стадия	Лист	Листов
Взам. Инф. N								
Подпись и дата								
	Изм.	Кол.уч	Лист	N док	Подпись	Дата		