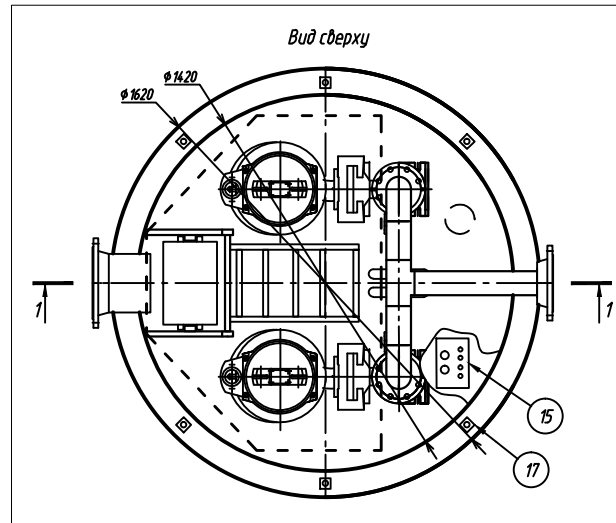
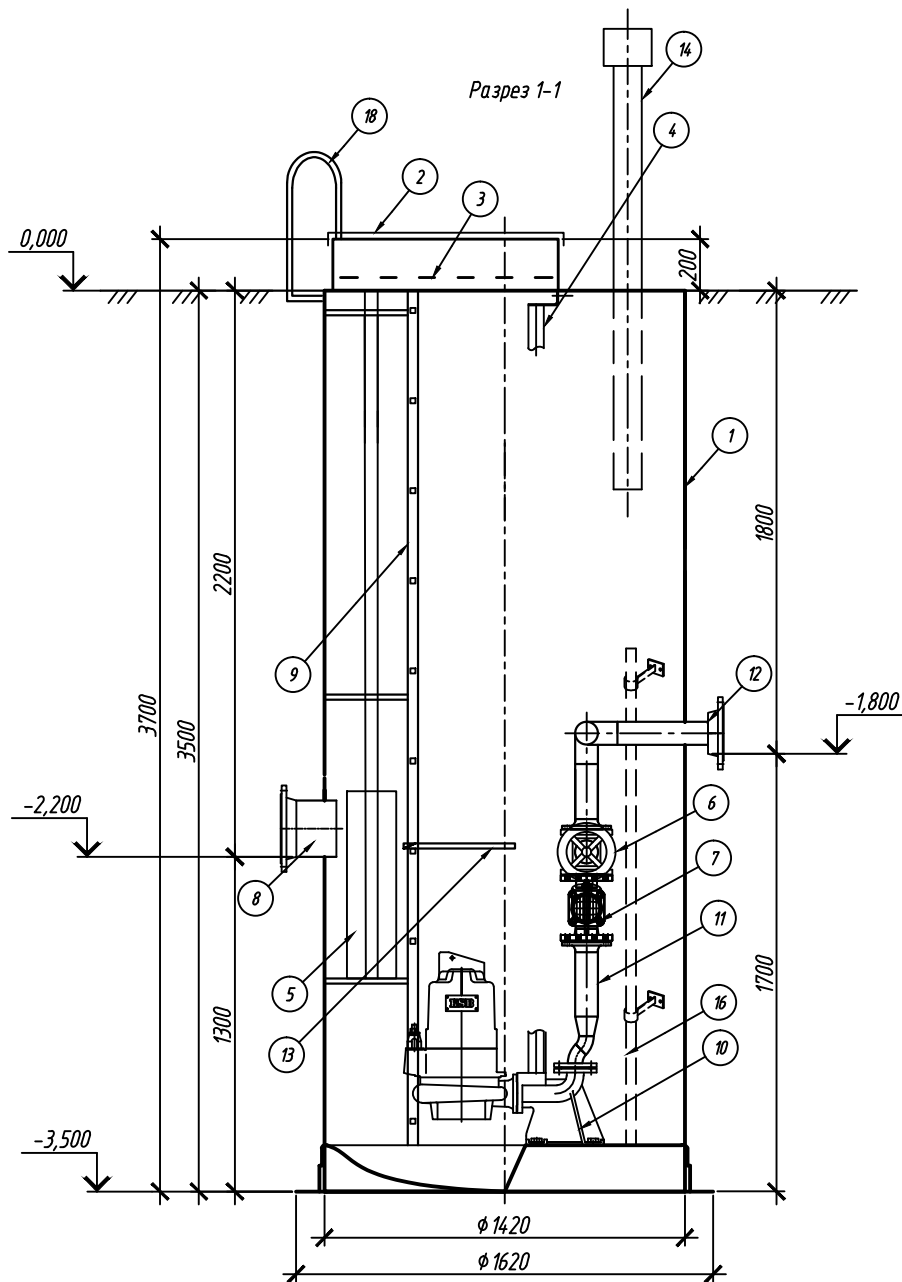


КНС из стеклопластика Д1420 высота подземной части 3500 полная высота 3700



Спецификация КНС

Позиция	Наименование	Примечание
1	Корпус КНС из стеклопластика Д1420 высота подземной части 3500	1 шт.
2	Крышка из алюминия с утеплением на газодых стойках	1 шт.
3	Решетка безопасности	1 шт.
4	Направляющие для опускания нососов из нержавеющей стали	2 комплекта
5	Сороулавливающий контейнер из н/ж стали	1 шт.
6	Клиновная задвижка DN 80	2шт.
7	Обратный шаровой клапан DN 80	2шт.
8	Подводящий коллектор: DN 200 со свободным фланцем из силумина (присоединительные размеры фланцев по ГОСТ 12820 80 (PN = 1,0 МПа))	1 шт.
9	Стационарная лестница из нержавеющей стали	1 шт.
10	Система автоматической трубной муфты DN50 для подключения насосов KSB	2шт.
11	Напорный трубопровод DN 80	2шт.
12	Напорный патрубок: DN 150 со свободным фланцем из силумина (присоединительные размеры фланцев по ГОСТ 12820 80 (PN = 1,0 МПа))	1 шт.
13	Навесная площадка обслуживания	1 шт.
14	Система естественной вентиляции ПНД110	1 шт.
15	Узел вывода силовых кабелей	1 шт.
16	Направляющая для крепления поплавковых датчиков	1 шт.
17	Анкерный болт	8 шт.
18	Поручень	1 шт.

7438017057-11

КНС из стеклопластика диаметр 1420мм, высота подземной части 3500мм, полная высота 3700мм.

Изм.	Кол.уч.	Лист	№ док.	Подп.	Дата	КНС 1420x3500_3700	Стadia	Лист	Листов
Разработал		Емельянов Д.В.			20.12.11			ЭП	1
Проверил		Никитин А. С.			20.12.11				