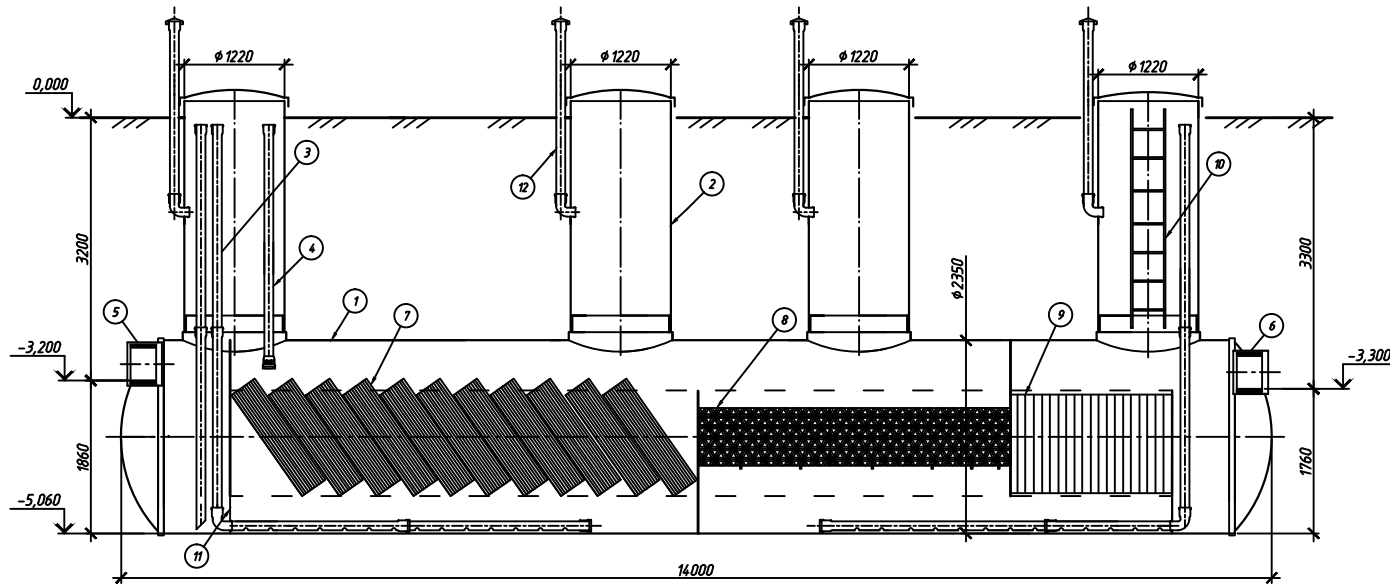
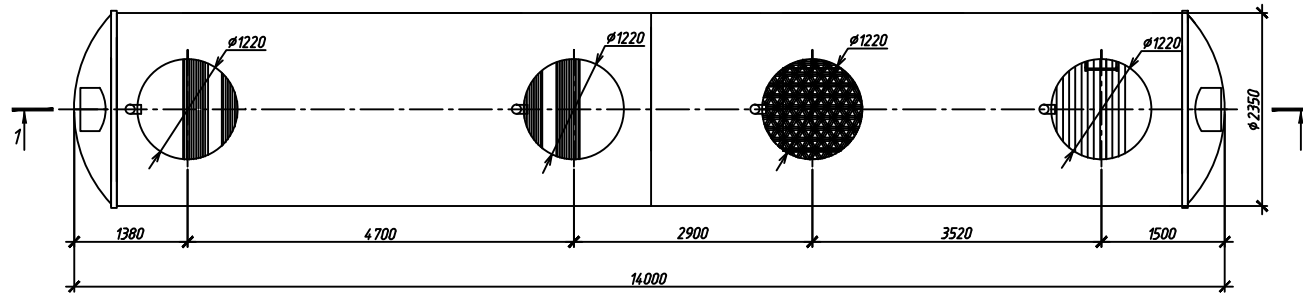


Комбинированный песконефтеуловитель из стеклопластика диаметр 2350мм., длина 14000мм.

Разрез 1-1



Вид сверху



Спецификация КПНУ

| Позиция | Наименование | Примечание |
|---------|--|------------|
| 1 | Корпус КПНУ из стеклопластика $\phi 2350$, длина 14000 | 1шт. |
| 2 | Колодец превышения из стеклопластика диаметр 1220мм, в комплекте с крышкой | 4шт. |
| 3 | Стойка откачки осадка ПНД 110 | 3шт. |
| 4 | Стойка откачки нефтепродуктов ПНД110 | 1шт. |
| 5 | Подводящий коллектор: DN xxxx | 1шт. |
| 6 | Отводящий коллектор: DN xxxx | 1шт. |
| 7 | Тонкослойный фильтрующий блок | Комплект |
| 8 | Модуль загрузкиный (коалесцентный) тип ЗМ-ОДГ-45/30 | Комплект |
| 9 | Сорбционный блок (заполнение "Мегасорб") | Комплект |
| 10 | Съемная лестница из н/ж стали | 1шт. |
| 11 | Сороулавливающая решетка | 1шт. |
| 12 | Вентиляционный стояк ПНД110 | 4шт. |

| Изм. | Кол.уч. | Лист | № док. | Подп. | Дата | Комбинированный песконефтеуловитель из стеклопластика диаметр 2350мм., длина 14000мм. | | | |
|------------|----------------|------|--------|-------|----------|---|--------|------|--------|
| Разработал | Емельянов Д.В. | | | | 09.06.12 | КПНУ 2350x14000 | Стадия | Лист | Листов |
| Проверил | Никитин А.С. | | | | 09.06.12 | | | 1 | 1 |