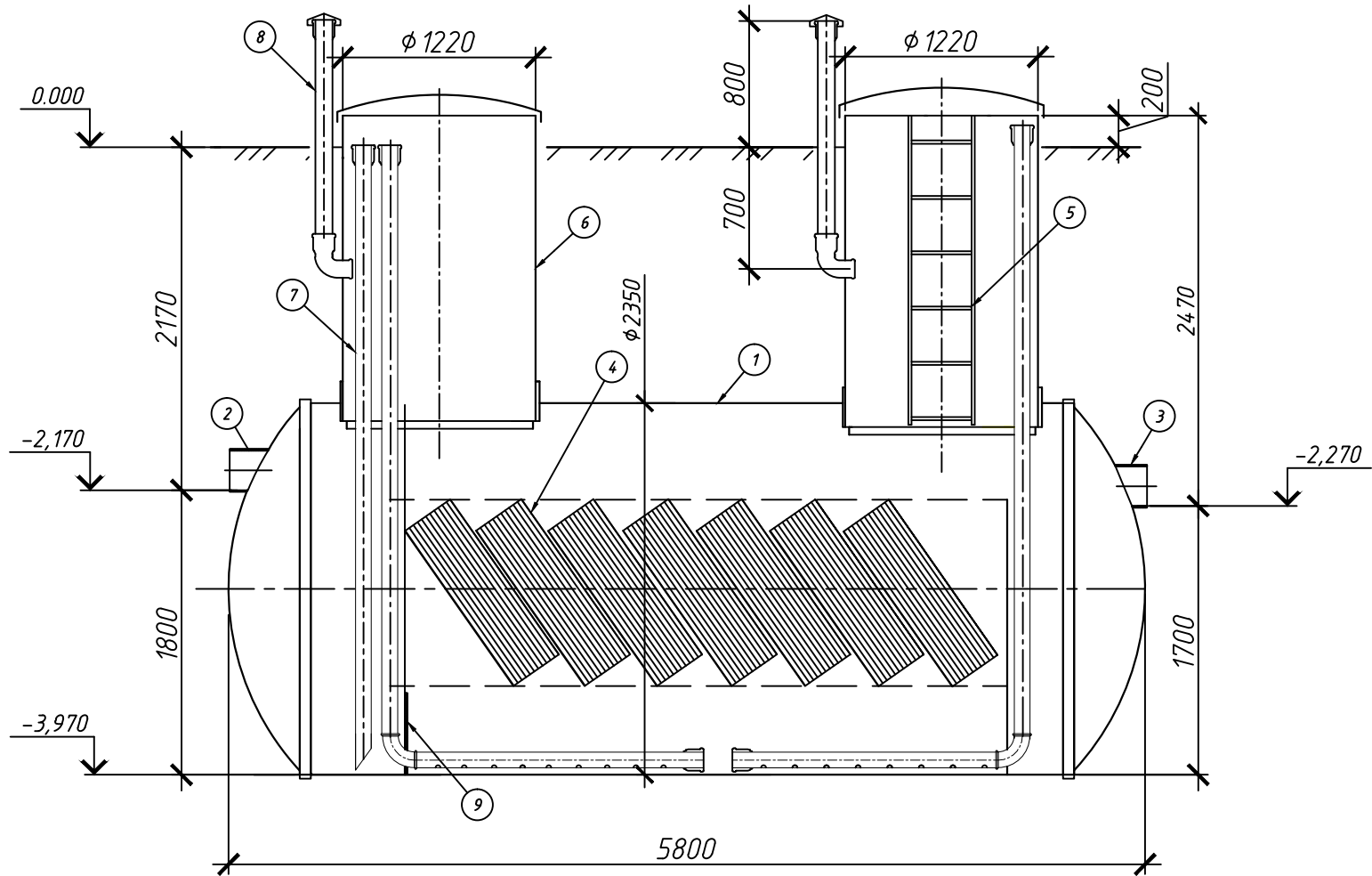


Согласовано

Взам. инв. №

Подп. и дата

Инв. № подл.



Спецификация

Позиция	Наименование	Примечание
1	Стеклопластиковый корпус пескоуловителя ϕ 2350, длина 5800	1шт.
2	Подводящий коллектор: стеклопластиковая гильза ϕ вн. 250мм.	1шт.
3	Отводящий коллектор: стеклопластиковая гильза ϕ вн. 250мм.	1шт.
4	Тонкослойный фильтрующий блок	Комплект
5	Съемная лестница из н/ж стали	1шт.
6	Колодец превышения из стеклопластика ϕ 1220мм. в комплекте с крышкой	2шт.
7	Стойка для откачки осадка ПНД 110	3шт.
8	Вентиляционный стояк ПНД 110	2 шт.
9	Сороулавливающая решетка	1шт.

Изм.	Кол. уч.	Лист	№ док.	Подп.	Дата	Пескоуловитель из стеклопластика диаметр 2350 мм, длина 5800 мм			
Разработал	Щёголев И.А.				06.02.13	ПУ 2350x5800	Стадия	Лист	Листов
Проверил	Емельянов Д.В.				06.02.13		ЭП	1	

Копировал

А3