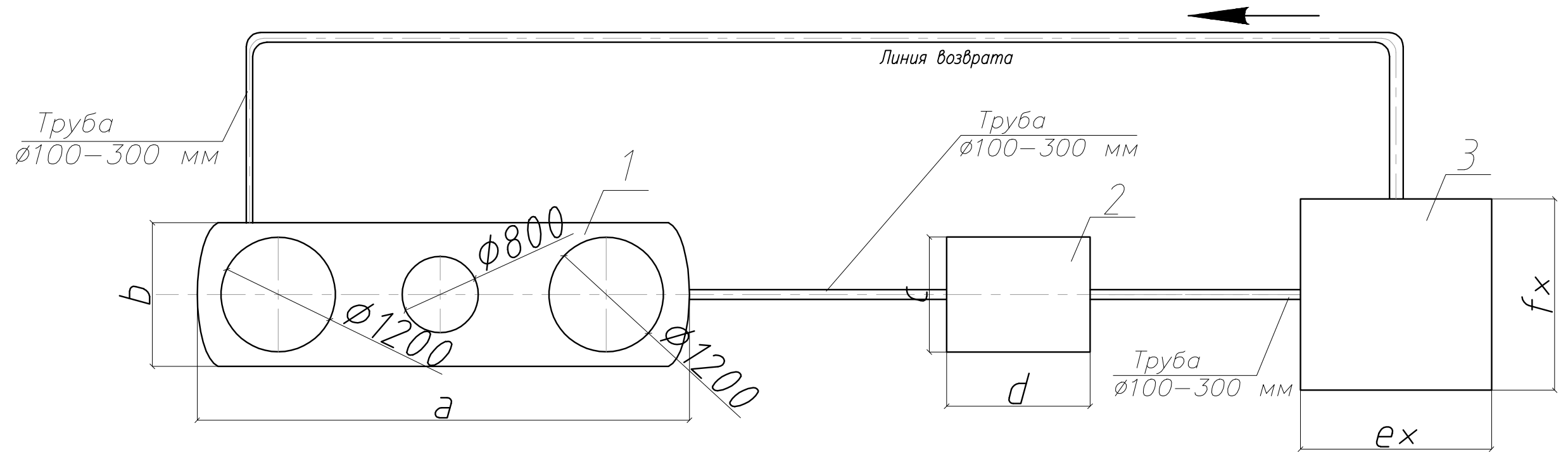


Технологическая схема обратного водоснабжения мойки 1-ый вариант



Экспликация сооружений:

1. Нефтеуловитель
2. Флотатор напорный
3. Резервуар чистой воды

Примечание:

* Длина и ширина резервуара определяются по проекту

Обозначение на чертеже	Наименование	Размеры, мм
<i>a</i>	Длина корпуса нефтеуловителя	2500–7500
<i>b</i>	Диаметр корпуса нефтеуловителя	1200–2200
<i>c</i>	Ширина флотатора напорного	300–5300
<i>d</i>	Длина флотатора напорного	700–8000
<i>e*</i>	Длина резервуара чистой воды	–
<i>f*</i>	Ширина резервуара чистой воды	–

Инв. N	подл.
Взам. Инв. N	Подпись и дата

						Объект:		
						Заказчик:		
Изм.	Кол.уч.	Лист	N док.	Подпись	Дата			
Инженер						Технологическая схема обратного водоснабжения мойки		
Рук. группы								
Гл. инженер								
Тех. директор								
						Вариант 1		
						Стация	Лист	Листов
						Р	1	1