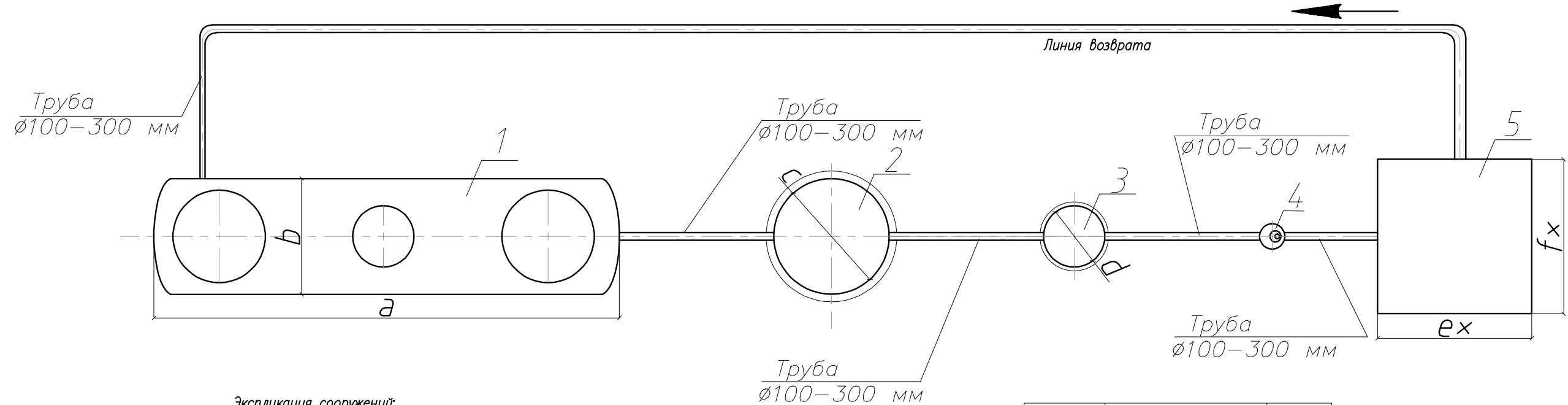


# Технологическая схема обратного водоснабжения мойки 2-ой вариант



Экспликация сооружений:

1. Комбинированный песко-нефтеуловитель
2. Фильтр сорбционный безнапорный
3. Насосная станция чистой воды
4. Фильтр дренажный целевой
5. Резервуар чистой воды

Примечание:

- \* Длина и ширина резервуара определяются по проекту,
- \*\* По запросу.

Обозначение на чертеже	Наименование	Размеры, мм
<i>a</i>	Длина песко-нефтеуловителя	3500-10000
<i>b</i>	Диаметр песко-нефтеуловителя	1500-2200
<i>c</i>	Диаметр ФСБ	1500-3000
<i>d</i>	Диаметр насосной станции	1200-2200
<i>e*</i>	Длина резервуара чистой воды	-
<i>f*</i>	Ширина резервуара чистой воды	-

Инв. N подл.	Подпись и дата	Взам. Инв. N
--------------	----------------	--------------

						Объект:				
						Заказчик:				
Изм.	Кол.уч.	Лист	N док.	Подпись	Дата					
Инженер						Технологическая схема обратного водоснабжения мойки				
Рук. группы					Стадия				Лист	Листов
Гл. инженер					Р				1	1
Тех. директор						Вариант 2				